



SCHEDA TECNICA

TECHNICAL DATA SHEETS
FICHES TECHNIQUES
TECHNISCHE DATENBLÄTTER
FICHAS TÉCNICAS

Freedom Refill 18-18ACS



OPTIONAL



- Compattatore cenere
- Pulizia Scambiatore automatica
- Serbatoio aggiuntivo da 460 Kg (incluso) a 1400 Kg con trasporto pneumatico del pellet (fino a 20 mt)
- Ash Compactor
- Automatic exchanger cleaning system
- Additional tank of 460 Kg (included), up to 1400 Kg (Optional) with pneumatic pellet transport system (Up to 20 mt).
- Compresor de ceniza
- Limpieza automática intercambiador
- Tanque adicional desde 460kg (incluido) hasta 1400kg con transporte neumático del pellet (hasta 20mt).
- Asche presse
- Automatische Wärmetauscher-Reinigungssystem
- Lagerbehälter für Pellets von 460 kg (inklusive), bis zu 1400 Kg (Optional) mit pneumatischen Pellet-Transport-System (bis zu 20 mtr).
- Compacteur de cendres
- Nettoyage automatique des échangeurs
- Réservoir de 460 kg (inclus) à 1400 kg (option) avec acheminement pneumatique des granulés (20 m maxi)

BOILER EN303-5 CLASSE 5

Dati di omologazione / Certification datas / Données de certification / Daten der Zulassung / Datos de homologación	Min	Max	UM
Potenza termica globale (introdotta) / Global thermal power (Heat input) / Puissance thermique globale / Brennstoffwärmeleistung / Potencia térmica total	5,14	18.03	kW
Potenza termica nominale (utile) / Nominal thermal power (Heat output) / Puissance thermique nominale / Nennwärmeleistung / Potencia térmica nominal	4,70	16.5	kW
Potenza resa all'aria / Power given back to air / Puissance rendue à l'air / Raumwärmeleistung / Potencia suministrada al aire	----	---	kW
Potenza resa all'acqua / Power given back to water / Puissance rendue à l'eau / Wasserwärmeleistung / Potencia suministrada al líquido	4,70	16.5	KW
Consumo orario / Hourly consumption / Consommation horaire / Stundenverbrauch / Consumo horario	1,07	3.78	kg/h
Rendimento / Efficiency / Rendement / Wirkungsgrad / Rendimiento	91,0	91.5	%
Emissione media CO (10% O2) / Mean CO emission (10% O2) / Emission moyenne CO (10% O2) / Durchschn CO Emission (10% O2) / Emisión media CO (10% O2)	-----	-----	%
	323	48	mg/Nm ³
Emissione media CO (0% O2) / Mean CO emission (0% O2) / Emission moyenne CO (0% O2) / Durchschn CO Emission (0% O2) / Emisión media CO (0% O2)	-----	-----	mg/MJ
Emissione media NOx (10% O2) / Mean NOx emission (10% O2) / Emission moyenne NOx (10% O2) / Durchschn NOx Emission (10% O2) / Emisión media NOx (10% O2)	-----	210	mg/Nm ³
Emissione media NOx (0% O2) / Mean NOx emission (0% O2) / Emission moyenne NOx (0% O2) / Durchschn NOx Emission (0% O2) / Emisión media NOx (0% O2)	-----	----	mg/MJ
Emissione media OGC (10% O2) / Mean OGC emission (10% O2) / Emission moyenne OGC (10% O2) / Durchschn OGC Emission (10% O2) / Emisión media OGC (10% O2)	4,7	0.5	mg/Nm ³
Emissione media OGC (0% O2) / Mean OGC emission (0% O2) / Emission moyenne OGC (0% O2) / Durchschn OGC Emission (0% O2) / Emisión media OGC (0% O2)	-----	-----	mg/MJ
Emissione media polveri (10% O2) / Mean dust emission (10% O2) / Emission moyenne poudres (10% O2) / Durchschn Staub Emission (10% O2) / Emisión media polvos (10% O2)	-----	21.1	mg/Nm ³
Emissione media polveri (0% O2) / Mean dust emission (0% O2) / Emission moyenne poudres (0% O2) / Durchschn Staub Emission (0% O2) / Emisión media polvos (0% O2)	-----	----	mg/MJ
Temperatura media fumi / Mean flue gas temperature / Température moyenne des fumees / Durchschn Abgastemperatur / Temperatura media humos	57,6	73.1	°C
Flusso gas combustibile / Flue gas mass flow rate / Flux gaz combustible / Brenngasfluss / Flujo gas combustible	5,8	11.5	g/s
Tiraggio medio del camino / Mean fuel draught / Tirage moyen de la cheminee / Durchschn Zug des Kamins / Tiro medio de la chimenea	13	13	Pa



Dielle S.r.l.

Via della Dinamica, sn - 04013 - Latina Scalo (LT) - Italia

+39 0773.632913

info@dielleitalia.it

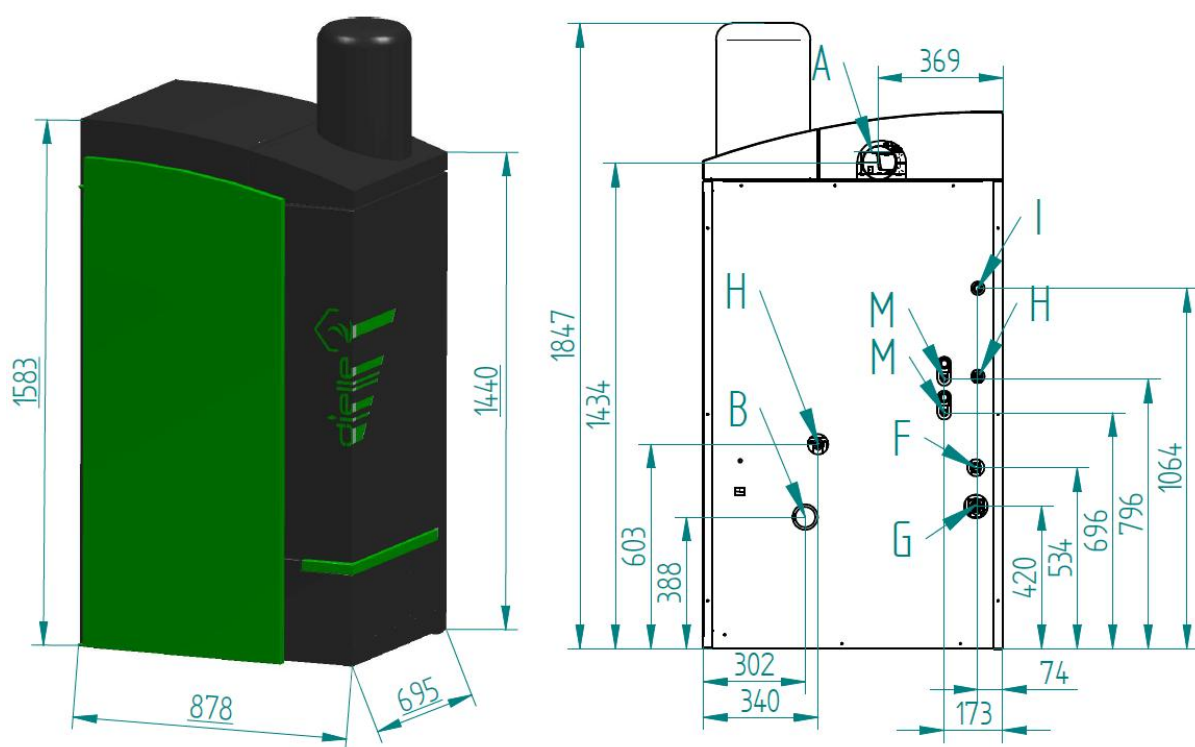
www.dielleitalia.it





Dati tecnici di funzionamento / Functioning Technical datas / Données techniques de fonctionnement / Technische Merkmale für den Betrieb / Datos técnicos de funcionamiento

Capacità totale serbatoio / Feed box total capacity / Capacité totale reservoir / Tank-Gesamtkapazität / Capacidad total depósito	104	lt
Tensione nominale / Rated voltage / Tension nominale / Nennspannung / Tensión nominal	230	V
Frequenza nominale / Rated frequency / Fréquence nominale / Nennfrequenz / Frecuencia nominal	50	Hz
Potenza elettrica media in funzionamento/ Mean operating rated power/ Puissance électrique moyenne/ Elektrische Leistung durchschn/ Potencia eléctrica media	90	W
Potenza elettrica nominale MAX / Rated input power MAX/ Puissance électrique nominale MAX / Elektrische Leistungsaufnahme MAX / Potencia eléctrica nominal MAX	624	W
Volume di riscaldamento max. / Max. heating volume / Volume de réchauffement max. / Max. Heizvolumen / Volumen de calefacción máx. / (40 Kcal/h x m³)	420	m³



A: Uscita fumi d.100mm;
Fumes Output d.100mm;
Sortie des fumées d.100mm;
Salida de humos d. 100mm;

B: Presa aria esterna d. 60mm;
Input air d. 60mm;
Entrée air d. 60mm;
Entrada aire d.60mm;

F: Mandata impianto 1" F;
System supply 1" F
Impulsión de la instalación 1" H
Refoulement installation 1" F

G: Ritorno impianto 1" M
System return 1" M
Retorno de la instalación 1" M
Retour installation 1" M

H: Ingresso acqua fredda 1/2" M
Cold water input 1/2" M
Entrada agua fría 1/2" M
Entrée eau froide 1/2" M

I: Uscita acqua calda 1/2" F
Hot water output 1/2" F
Salida de agua caliente 1/2" F
Sortie eua chaude 1/2" F

L: Ingresso scarico termico
Thermal discharge input
Entrada descarga tèrmica
Entrée déchargement thermique

M: Uscita scarico sicurezza
Salida descarga seguridad
Safety discharge output
Sortie déchargement de sécurité



Dielle S.r.l.

Via della Dinamica, sn - 04013 - Latina Scalo (LT) – Italia

+39 0773.632913

info@dielleitalia.it

www.dielleitalia.it





ITA

** Volume riscaldabile

calcolato in base ad un fabbisogno medio di 0,04 kW/m³

Le informazioni contenute in questo depliant, quali caratteristiche tecniche dei prodotti o dei componenti, dimensioni, colori, ecc., hanno valore meramente indicativo, in ragione della evoluzione tecnologica delle specifiche tecniche dei prodotti aziendali.

I dati impegnativi potranno essere forniti di volta in volta e dietro esplicita richiesta.

Al fine di migliorare la qualità del prodotto, la DIELLE S.r.l. si riserva il diritto di modificare lo stesso senza alcun preavviso e anche dopo l'accettazione dell'ordine.

* Biomassa

(pellet energetico, vinacciolo, nocciolino di sansa, etc.;

in base al combustibile potrebbe essere necessario aggiungere una percentuale di pellet)

FRA

** Volume chauffable

calculé sur la base d'un besoin moyen de 0,04 kW/m³

Les informations contenues dans ce dépliant, telles que les caractéristiques techniques des produits ou des composants, les dimensions, les couleurs, etc., sont fournies exclusivement à titre indicatif en raison de l'évolution technologique des spécifications techniques des produits fabriqués.

Les données correctes pourront être fournies au fur et à mesure et sur demande explicite.

Afin d'améliorer la qualité de ses produits, DIELLE S.r.l. se réserve le droit de les modifier sans aucun préavis et même une fois que l'ordre auras été accepté.

* Biomasse

(granulés énergétiques, pépins de raisin, noyaux de grignon, etc. ;

suivant le combustible il pourrait être nécessaire d'ajouter un pourcentage de granulés)

ESP

** Volumen que puede calentarse

calculado en función de las necesidades medias de 0,04 kW/m³

La información incluida en este folleto, así como las características técnicas de los productos o de los componentes, las dimensiones, los colores, etc., solo tienen un valor indicativo, debido a la evolución tecnológica de las especificaciones técnicas de los productos de la empresa.

Los datos definitivos se facilitarán en su momento y a partir de una solicitud explícita.

Con el objetivo de mejorar la calidad del producto, DIELLE S.r.l. se reserva el derecho a modificar el mismo sin estar obligada por ello a avisar previamente ni después de la aceptación del pedido.

* Biomasa

(pellet energético, granilla de uva, orujillo, etc.;

en función del tipo de combustible, podría ser necesario añadir un porcentaje de pellet)

ENG

** Heated volume

calculated on the basis of an average requirement of 0.04 kW/m³

The information contained in this brochure, including the technical features of the products or components, dimensions, colours, etc., serves merely as an example, due to the technical evolution of the company products' technical specifications. The final data can be provided as needed on explicit request.

In order to improve product quality, DIELLE S.r.l. reserves the right to change its products no prior notice and even after order acceptance.

* Biomass

(energetic pellets, grape seeds, olive stone pomace, etc.;

depending on the fuel, it might be necessary to add a percentage of pellets)

DEU

** Das beheizbare Volumen

wird ausgehend von einem durchschnittlichen Bedarf von 0,04 kW/m³ berechnet

Die in dieser Broschüre enthaltenen Informationen, die technischen Eigenschaften der Produkte oder Komponenten, Abmessungen, Farben und so weiter sind reine Richtangaben, da der technologischen Entwicklung bei den technischen Spezifikationen der Produkte von Dielle Rechnung zu tragen ist. Verbindliche Angaben können von Mal zu Mal und auf ausdrückliche Anfrage geliefert werden.

Um die Qualität der Produkte zu verbessern, behält DIELLE S.r.l. sich das Recht vor, ohne jegliche Vorankündigung Änderungen vorzunehmen, auch nach erfolgter Bestellung.

* Biomasse

(Energie-Pellets, Traubenkerne, zerkleinerte Olivenkerne und -trester usw.,

wobei es je nach Brennstoff nötig werden könnte, einen gewissen Anteil an Pellets dazu zu geben).



Dielle S.r.l.

Via della Dinamica, sn - 04013 - Latina Scalo (LT) – Italia

+39 0773.632913

info@dielleitalia.it

www.dielleitalia.it

